

ShinEtsu

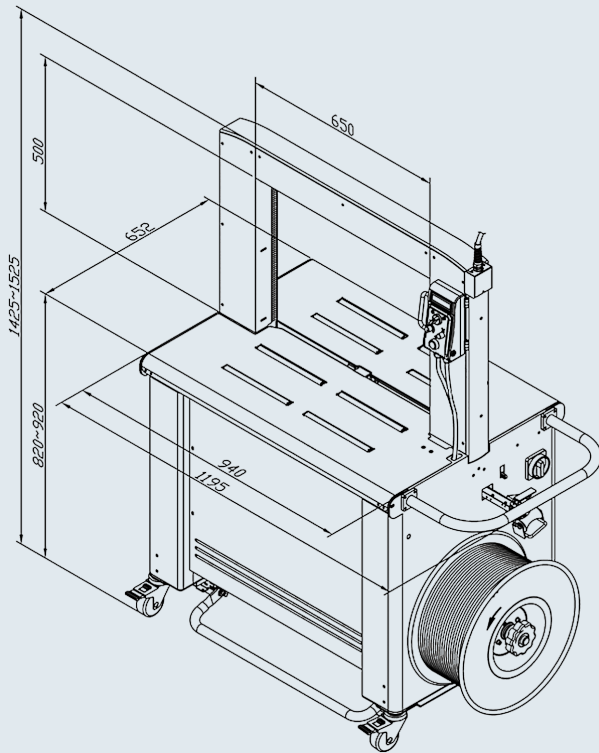
信越ファインテック株式会社

SF-R110型 (自動梱包機)



SF-R110型

(自動梱包機)

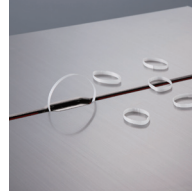


モニター診断機構



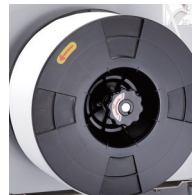
モニターにはトラブル原因が表示されますので、トラブル発生個所の特定が可能です。また、梱包機の累積結束数カウンタを搭載していますので、使用頻度計測の他、メンテナンス、更新時期の目安としてご利用いただけます。

空罫り結束除去機能



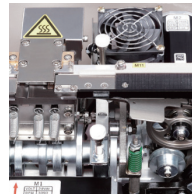
被梱包物が無い状態で、結束しても機械にバンドが巻き付くことなく自動で機外に吐き出します。

バンドセットワンタッチハンドル機構



バンド交換の作業を軽減、バンドセットはワンタッチハンドルで簡単に固定。梱包機へのバンドセットも挿入口を、上面に配置した事で、簡単にバンドセットが可能になっています。

シンプル設計シーラー



駆動部に信頼のおけるドイツ、ブラシレスモーターを採用し、ベルト、クラッチ、プーリーを使用しないことで、部品点数を減らし、消耗品の交換部品を極力少なくしたシンプル設計です。これにより長年お使い頂いても、メンテナンス回数を抑制し、ランニングコストを抑えることができます。

異物除去、ワンタッチ機構



工具を使用することなく、バンド通過面に簡単にアクセス、異物除去が可能です。部品の取り外し、取り付け、調整などの面倒な手間を省いた設計により、作業者の方でも簡単にトラブル解除が可能となっていますので、機械停止による損失軽減致します。

標準仕様 | 自動梱包機 SF-R110型

製品名	自動梱包機 SF-R110型
標準仕様	アーチサイズ：W650mm x H500mm
本体寸法	全体：W1,195mm x H1,425mm~1,525mm x D652mm テーブル：H820mm~920mm
機械質量	167kg
梱包可能寸法	最大：H450mm x W600mm 最小：H20mm x W70mm
梱包時間	最大1秒 / 結束 (60結束/分)
バンド(仕様)	PPバンド:12mm~15.5mm
シール方式	ヒートシール方式
使用電力	0.5kW
電源	単相:100V 50/60Hz

※仕様は予告なく変更される場合があります。

全ラインナップ

		W							
		650	850	1,050	1,250	1,650	1,850	2,050	2,250
H	400		○						
	500	◎		○		○		○	
	600		◎	○	○				○
	800		◎	◎	○		○		
	1,000		○	○	○				
	1,200			○					

◎ 常備在庫サイズ

○ 対応可能サイズ ※ご発注時の状況により納期が変わります。(目安として50日程度)

ShinEtsu 信越ファインテック株式会社

包装材料G	〒110-0015 東京都台東区東上野4-24-11	TEL 03-6777-1061
大阪営業所	〒531-0072 大阪市北区豊崎3-2-1	TEL 06-7669-0601
名古屋営業所	〒450-0002 愛知県名古屋市中村区名駅3-16-22	TEL 052-586-4121
東北営業所	〒980-0021 宮城県仙台市青葉区中央二丁目10-12	TEL 022-213-2131
新潟営業所	〒950-0087 新潟県新潟市中央区東大通1-2-23	TEL 025-245-0070
秋田営業所	〒018-0402 秋田県にかほ市平沢字行ヒ森29-3	TEL 0184-62-8077
福岡営業所	〒812-0024 福岡県福岡市博多区綱場町2-2	TEL 092-281-8851
長崎事務所	〒859-0131 長崎県諫早市高来町神津倉176	TEL 0957-27-7970
北関東事務所	〒321-0164 栃木県宇都宮市双葉1-1-1	TEL 028-612-8740

